



**AYUNTAMIENTO DE
L'ALFÀS DEL PI**

**MEMORIA VALORADA DE
RENOVACIÓN DE LA RED DE ABASTECIMIENTO EN LA
CV-763 EN L'ALFÀS DEL PI (ALICANTE)**

MARZO 2024

ÍNDICE

	Página
1. INTRODUCCIÓN	1
2. OBJETO	1
3. SOLUCIÓN PROPUESTA	1
4. DESCRIPCIÓN DE LAS OBRAS A REALIZAR	2
5. PRUEBAS PRECEPTIVAS	2
6. PLAZO DE EJECUCIÓN Y DISPONIBILIDAD DE TERRENOS	3
7. PLAZO DE GARANTÍA	3
8. PRESUPUESTO DE LAS OBRAS	3
9. SEGURIDAD Y SALUD DURANTE LA EJECUCIÓN DE LAS OBRAS	4
10. ASPECTOS MEDIOAMBIENTALES	5
11. GESTIÓN DE RESIDUOS	6
12. SERVICIOS AFECTADOS	6
13. PLAN DE EJECUCIÓN	6
14. DOCUMENTOS QUE INTEGRAN LA MEMORIA VALORADA	7
15. CONCLUSIÓN	7

1. INTRODUCCIÓN

El municipio de L'Alfàs del Pi, se sitúa en la Comunidad Valenciana, concretamente en la costa de la provincia de Alicante, dentro de la comarca denominada Marina Baixa. El núcleo urbano se encuentra a unos 3 km al interior, en las faldas de la Sierra helada, pero el término municipal cuenta con 4 km de costa, destacando la playa del Albir. La localidad se encuentra a 49 km de Alicante.

En la entrada noroeste al casco urbano se sitúa la CV-763 por donde discurre una tubería de agua potable que alimenta a gran parte de las viviendas del casco urbano. Existe un tramo de tubería de Fibrocemento, con un diámetro de 150 mm, que discurre por el interior de parcelas privadas, concretamente por el interior de un restaurante. Esto ocasiona un problema a la hora de realizar un correcto mantenimiento.

En estos últimos años, se han producido varias averías que han provocado tener que actuar en el interior del restaurante y provocando el corte de suministro de gran parte del casco urbano.



Imagen 1. Tramo de tubería por interior de parcelas privadas

2. OBJETO

El objeto de la presente memoria valorada es la definición, justificación técnica y valoración de las obras para la renovación de la red de abastecimiento en la CV-763.

Las obras que se contemplan en la presente memoria valorada se sitúan íntegramente dentro del término de L'Alfàs del Pi, en vial de titularidad municipal.

3. SOLUCIÓN PROPUESTA

La solución que se adopta para solucionar los problemas que presenta la red actual de distribución es la renovación de la conducción y las acometidas domiciliarias existentes.

En concreto, se propone la sustitución y desvío de la conducción existente de Fibrocemento de diámetro 150 mm, por una conducción de Fundición dúctil de diámetro 150 mm y la reposición de 2 acometidas domiciliarias.

4. DESCRIPCIÓN DE LAS OBRAS A REALIZAR

Las principales unidades de las obras a realizar son las siguientes:

- Instalación de 75 metros lineales de tubería de fundición dúctil de diámetro 150 mm.
- Ejecución de 98,72 m³ de excavación en terreno transitable, para el alojamiento de la tubería en zanja.
- Reposición de 52 m² de pavimento asfáltico en caliente, en capas de 5cm de espesor.
- Reposición de 2 acometidas domiciliarias a la red de agua potable.
- Instalación de 3 válvulas de compuerta DN150 mm, con cuerpo de fundición dúctil, eje de acero inoxidable y asiento elástico.

5. PRUEBAS PRECEPTIVAS

Los materiales y las condiciones de ejecución de las obras cumplirán, en todo momento, la normativa aprobada por el Excmo. Ayuntamiento de L'Alfàs del Pi y en relación a las pruebas preceptivas, será necesaria la realización de las siguientes:

- **Pruebas de presión:** Una vez finalizada la instalación, total o parcialmente, se realizará una o varias pruebas de presión. Estas consistirán en someter a la conducción a una presión igual a 1,4 veces la presión de trabajo de la red, ensayándose en todo caso, como mínimo, en el punto más bajo del tramo en prueba a 12 Kg/cm² durante un periodo de 30 minutos. Se considerará satisfactorio el resultado siempre y cuando no se observa una bajada de presión superior a la raíz cuadrada de $P/5$ durante el periodo establecido, siendo P la presión de prueba.
- **Limpieza y desinfección de las conducciones:** La limpieza y desinfección de las nuevas conducciones se llevarán a cabo antes de entroncar a la Red Municipal.

El procedimiento será el siguiente:

- Introducción de hipoclorito sódico a través de una boca de aire y en cantidad tal que el punto más alejado de lugar de la introducción se obtenga una cantidad de cloro residual igual a 25 ppm.
- Comprobación de la concentración de cloro residual en el punto indicado al cabo de 24 horas de la introducción de hipoclorito sódico. Si dicho valor supera las 10 ppm se considerará el resultado satisfactorio. En caso contrario, se deberá volver a hiperclorar la conducción.
- Una vez efectuada la desinfección, se abrirán las descargas y se hará circular de nuevo el agua hasta que se obtenga un valor de cloro residual entre 0,5 y 2 ppm.

De todas estas pruebas se levantará la correspondiente acta, que deberá estar firmada por un técnico municipal o en su caso por un técnico de la Empresa Concesionaria del Servicio Municipal de Agua Potable.

6. PLAZO DE EJECUCIÓN Y DISPONIBILIDAD DE TERRENOS

El plazo de ejecución se fija en 1 MES, contados a partir de la fecha de firma del acta de replanteo. No existe ningún problema en relación a la disponibilidad de terrenos ya que las obras se ejecutarán por vial público dentro del municipio de L´Alfàs del Pi, por lo tanto, no será necesaria ninguna autorización adicional para la realización de la obra.

7. PLAZO DE GARANTÍA

El plazo de garantía será de UN (1) AÑO contado a partir de la fecha de la firma del acta de recepción de las obras.

8. PRESUPUESTO DE LAS OBRAS

El resumen de presupuesto de las obras es el siguiente.

1 Obra civil	10.158,79
2 Instalación hidráulica	9.647,54
3 Gestión de residuos	4.599,09
4 Seguridad y Salud	976,22
<hr/>	
Presupuesto de ejecución material (P.E.M.)	25.381,64
13% de gastos generales	3.299,61
6% de beneficio industrial	1.522,90
<hr/>	
Presupuesto de ejecución por contrata (P.E.C. = P.E.M. + G.G. + B.I.)	30.204,15
21% IVA	6.342,87
<hr/>	
Presupuesto ejecución por contrata con IVA (P.E.C. = P.E.M. + G.G. + B.I. + I...)	36.547,02

El Presupuesto de Ejecución Material de las obras ascienden a la cantidad de **veinticinco mil trescientos ochenta y un euros con sesenta y cuatro céntimos (25.381,64€)**.

El Presupuesto de Ejecución por Contrata de las obras ascienden a la cantidad de **treinta mil doscientos cuatro euros con quince céntimos (30.204,15€)**.

El Presupuesto de Ejecución por Contrata con IVA de las obras asciende a la cantidad de **treinta y seis mil quinientos cuarenta y siete euros con dos céntimos (36.547,02€)**.

9. SEGURIDAD Y SALUD DURANTE LA EJECUCIÓN DE LAS OBRAS

En aplicación el Real Decreto 1627/1997 de 24 de octubre sobre "Disposiciones Mínimas de Seguridad y Salud en las Obras de Construcción ", y de acuerdo con el artículo 4 "Obligatoriedad del estudio de seguridad y salud o del estudio básico de seguridad y salud en las obras", el promotor estará obligado a que en la fase de redacción del

proyecto se elabore un estudio de seguridad y salud en los proyectos de obras en que se den alguno de los supuestos siguientes:

- Que el presupuesto de ejecución por contrata incluido en el proyecto sea igual o superior a 450.000 euros.
- Que la duración estimada sea superior a 30 días laborables, empleando en algún momento a más de 20 trabajadores simultáneamente.
- Que el volumen de mano de obra estimada, entendiendo por tal la suma de los días de trabajo del total de los trabajadores en la obra, sea superior a 500.
- Las obras de túneles, galerías, conducciones subterráneas y presas.

10. ASPECTOS MEDIOAMBIENTALES

Las obras no se encuentran entre las actividades sujetas a estimación de impacto ambiental recogidas en el Reglamento para la ejecución de la Ley 2/1989, de 3 de marzo de Impacto Ambiental de la Comunidad Valenciana (Decreto 162/1990, DOGV 1.412 de 30 de octubre de 1990) y por lo tanto no es necesaria la redacción de un Estudio de Impacto Ambiental. No obstante, a continuación, se recogen diversos aspectos que deben ser tenidos en cuenta durante la ejecución de las obras:

- Se prohíbe depositar escombros y toda clase de desechos en terrenos no autorizados para tal fin.
- Se han de retirar los sobrantes y escombros al finalizar la jornada laboral. Estos residuos serán, mientras tanto, debidamente amontonados, de modo que no entorpezcan ni creen riesgo a la circulación de peatones o vehículos.
- Los vehículos cargados de arenas o materiales volátiles deberán utilizar toldos para evitar el vuelo o la caída de la carga transportada, y en cualquier caso evitar el vertido de su contenido a la vía pública.
- Las autorizaciones municipales de uso temporal obligan a dejar los espacios ocupados y su entorno en condiciones de ornato y salubridad iniciales.

- Está prohibida cualquier actividad que transmita al interior de viviendas niveles de ruido superior a 30 dB (A).
- No se permitirá la instalación de máquinas o elementos auxiliares que originen en el interior de los edificios niveles de vibración superiores a los fijados para zonas residenciales de 0,2 KB de día y 0,15 KB de noche para vibraciones continuas. Para vibraciones transitorias, los límites serán de 4 KB de día y 0,15 de noche.
- Cuando se realicen obras en terreno próximo a una plantación de arbolado, previamente al comienzo de los trabajos deberán protegerse los árboles a lo largo del tronco y hasta una altura no inferior a 3 metros.

Otras recomendaciones en materia medioambiental son:

1. Para actividades durante la fase de construcción con incidencia de aspectos ambientales sobre la atmósfera:
 - Rociado con agua de la superficie expuesta al viento, en lugares de acopio, canteras, etc. Humectación de los materiales productores de polvo.
 - Recubrimiento mediante materiales que induzcan la formación de agregados.

11. GESTIÓN DE RESIDUOS

De acuerdo con el RD 105/2008 de 1 de febrero por el que se regula la producción y gestión de los residuos de construcción y demolición (BOE nº 38, de febrero de 2008), se incluye partida presupuestaria de Gestión de Residuos de Construcción y Demolición.

La segregación, tratamiento y gestión de residuos se realizará mediante el tratamiento correspondiente por parte de empresas homologadas.

12. SERVICIOS AFECTADOS

Las obras discurrirán por zonas de viviendas, por lo que existe la posibilidad de encontrarse con servicios afectados.

Se recabará de las empresas u organismos gestores de servicios públicos la situación de las instalaciones que pudieran resultar afectadas por las obras. Previamente a la apertura de zanjas se señalará *in situ* la situación de estos servicios, recabando si es necesario la

presencia de los técnicos de las empresas u organismos gestores y localizándolas mediante catas, también si resulta necesario. Durante la apertura de las zanjas se entibarán o apearán los servicios afectados, manteniéndolos en servicio, y siempre bajo las instrucciones de los servicios técnicos afectados y la Dirección Facultativa.

13. PLAN DE EJECUCIÓN

La realización de las obras se llevará a cabo según el criterio de la empresa constructora adjudicataria, bajo la correspondiente aprobación y supervisión de la obra por la Dirección Facultativa.

La Dirección de obra se reservará el derecho de ordenar el paro de las obras y rescindir el Contrato con la empresa constructora en el caso de que las obras no se ejecuten según las condiciones establecidas.

14. DOCUMENTOS QUE INTEGRAN LA MEMORIA VALORADA

La presente Memoria Valorada se compone de los siguientes documentos:

DOCUMENTO N° 1: MEMORIA

DOCUMENTO N° 2: PLANOS

- 1.- Situación
- 2.- Red Existente
- 3.- Red Propuesta
- 4.- Detalles zanja tipo
- 5.- Arqueta válvulas

DOCUMENTO N° 3. PRESUPUESTO

- 3.1.- Mediciones.
- 3.2.- Presupuesto.

15. CONCLUSIÓN

Con lo indicado en esta memoria y en los restantes documentos, el Técnico que suscribe estima que se encuentran lo suficientemente definidas las características de la obra a realizar como para proceder a su ejecución. No obstante, se pone a disposición de la superioridad para cuanta información adicional se requiera.

L'Alfàs del Pi, Marzo de 2024

El autor de la Memoria Valorada
Ascensión Soriano Climent
Ingeniera Técnica Municipal
Ayuntamiento de l'Alfàs del Pi

2.-PLANOS

ÍNDICE

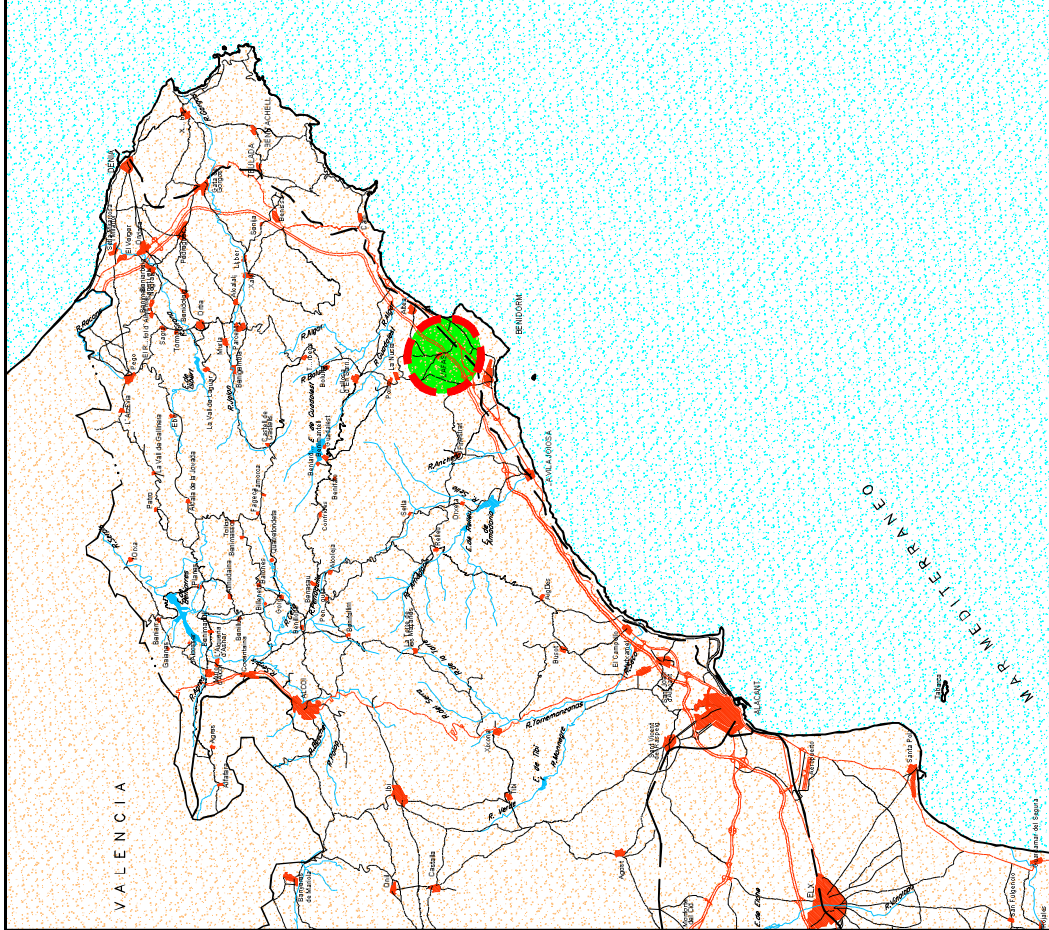
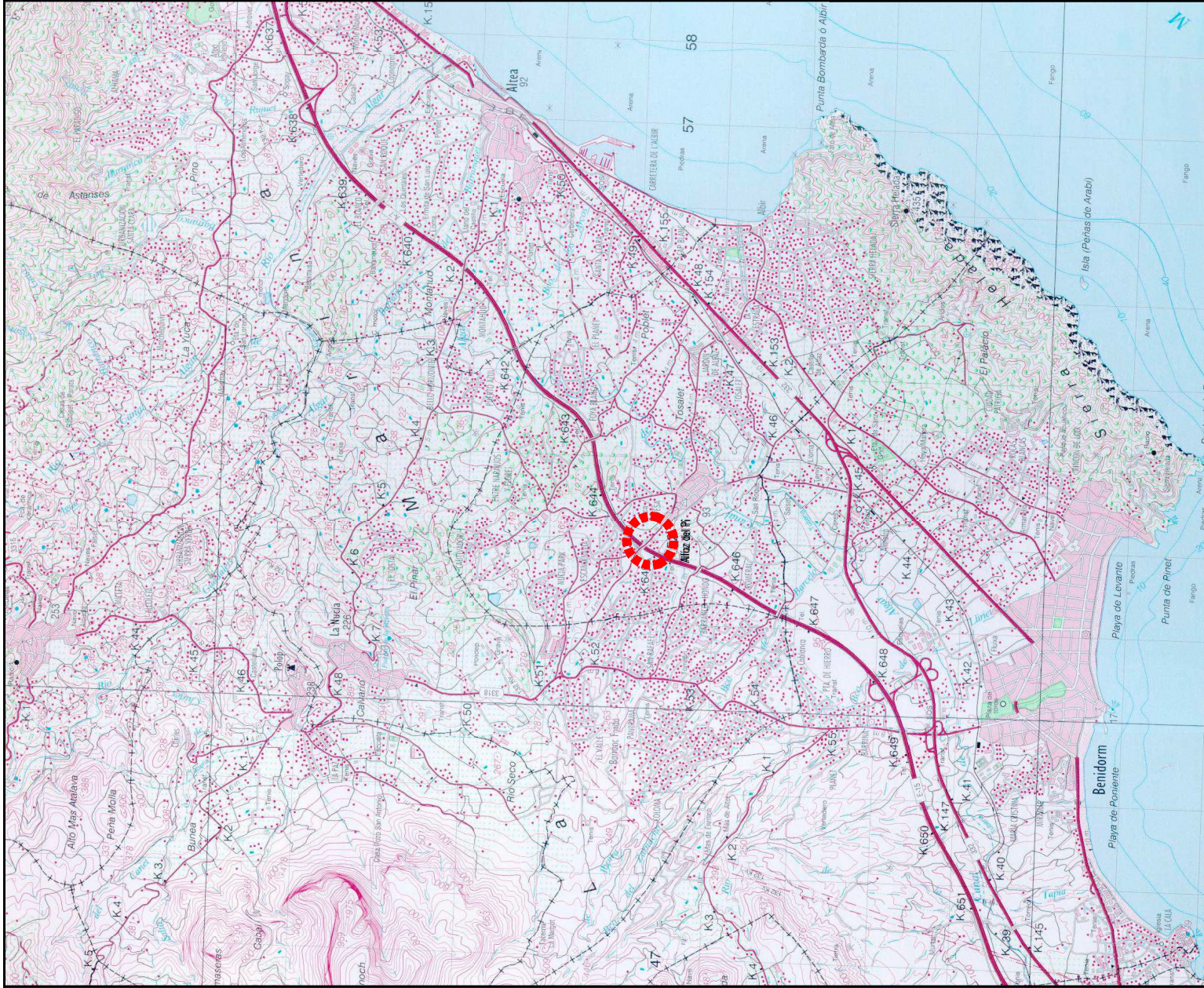
1.- SITUACIÓN

2.- RED EXISTENTE

3.- RED PROPUESTA

4.- DETALLES ZANJA TIPO

5.- ARQUETA DE VÁLVULAS



EXCMO. AYUNTAMIENTO DE L'ALFÀS DEL PI

RENOVACIÓN RED DE AGUA DN 150 MM EN CV-763 DE L'ALFÀS DEL PI.
(ALICANTE)

Dibujado	Fecha	Nombre
Revisado	SEP 2023	D. Medina
Comprob.		



078.23.001

PLANO 01

Sustituye a:

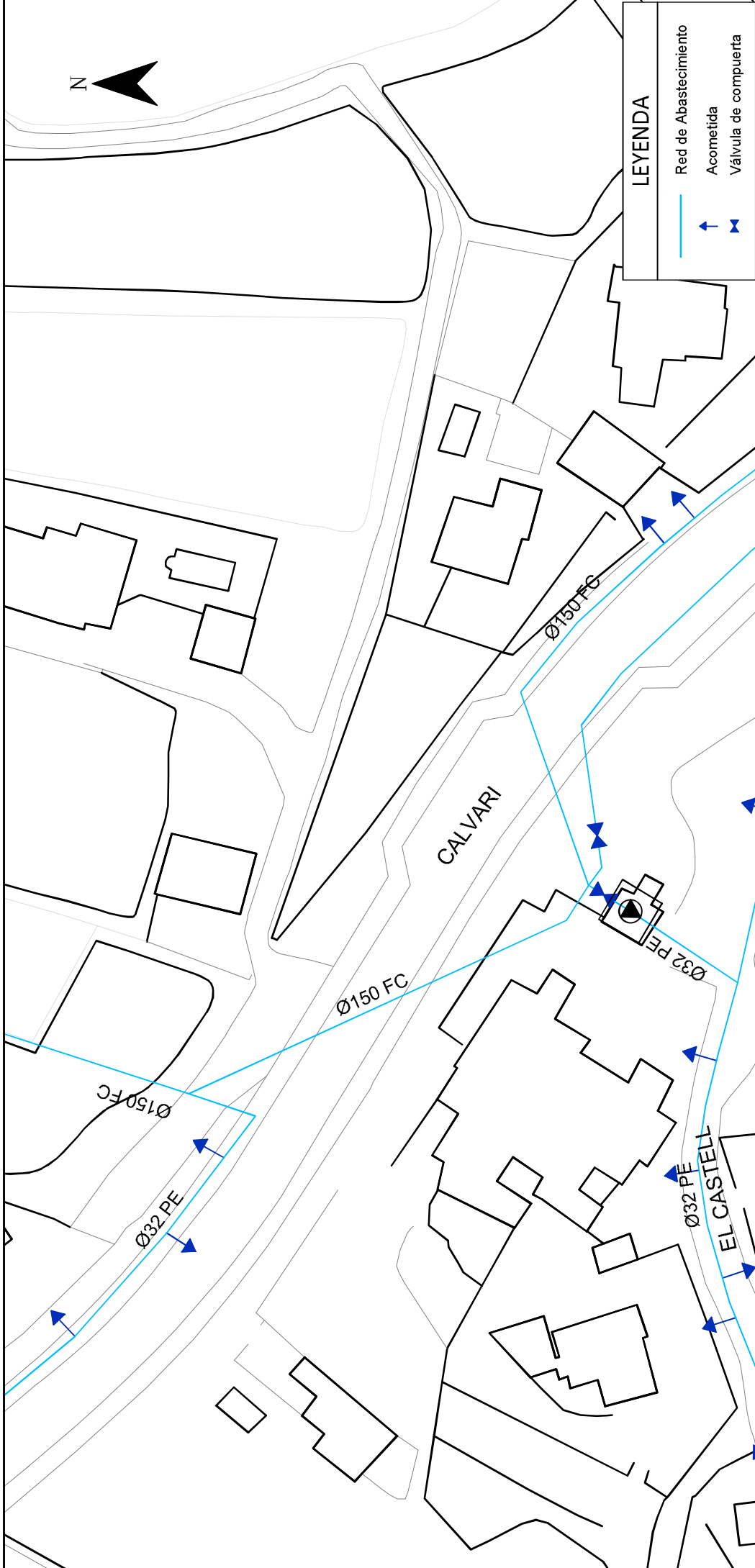
Sustituido por:

SITUACIÓN

Escala

1/50.000

1/500.000



LEYENDA


	Red de Abastecimiento
	Acometida
	Válvula de compuerta



EXCMO. AYUNTAMIENTO DE L'ALFÀS DEL PI

RENOVACIÓN RED DE AGUA DN 150 MM EN CV-763 DE L'ALFÀS DEL PI.
(ALICANTE)

Dibujado	Revisado	Comprob.	Fecha	Nombre
SEP 2023	D. Medina			

 076.23.002

Escala	1/500	RED EXISTENTE DE ABASTECIMIENTO	PLANO 02
Susituye a:			
Susituido por:			



LEYENDA

- Red de Abastecimiento Propuesta
- Válvulas Propuestas
- Red de Abastecimiento Existente
- Red Anulada



EXCMO. AYUNTAMIENTO DE L'ALFÀS DEL PI

RENOVACIÓN RED DE AGUA DN 150 MM EN CV-763 DE L'ALFÀS DEL PI.
(ALICANTE)

Dibujado	Revisado	Comprob.	Fecha	Nombre
SEP 2023	D. Medina			

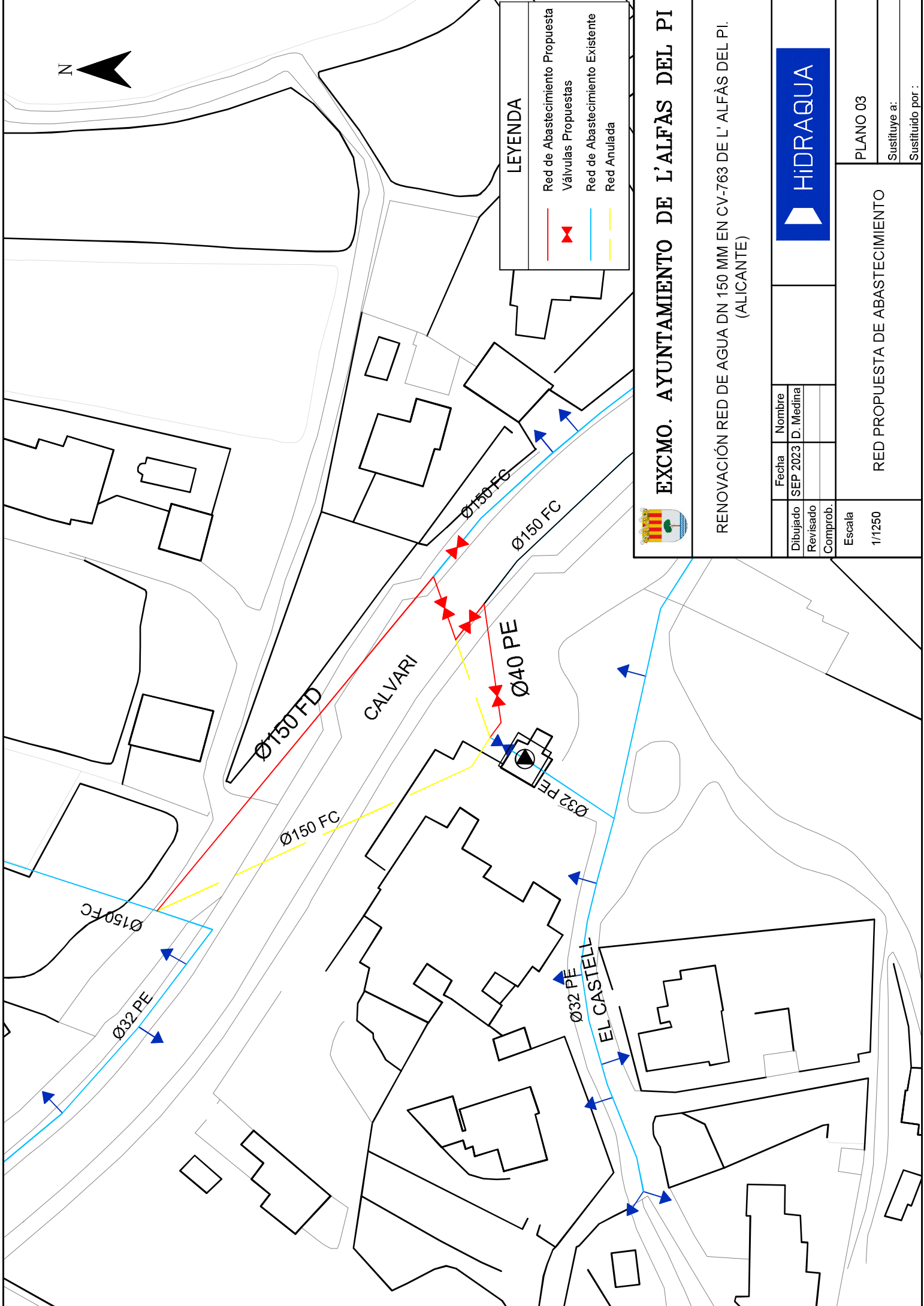


RED PROPUESTA DE ABASTECIMIENTO

PLANO 03

Sustituye a:

Sustituido por:





EXCMO. AYUNTAMIENTO DE L'ALFÀS DEL PI

RENOVACIÓN RED DE AGUA DN 150 MM EN CV-763 DE L'ALFÀS DEL PI.
(ALICANTE)

Dibujado	Fecha	Nombre
SEP 2023 <td>SEP 2023<td>D. Medina</td></td>	SEP 2023 <td>D. Medina</td>	D. Medina
Revisado		
Comprob.		



078.23.004

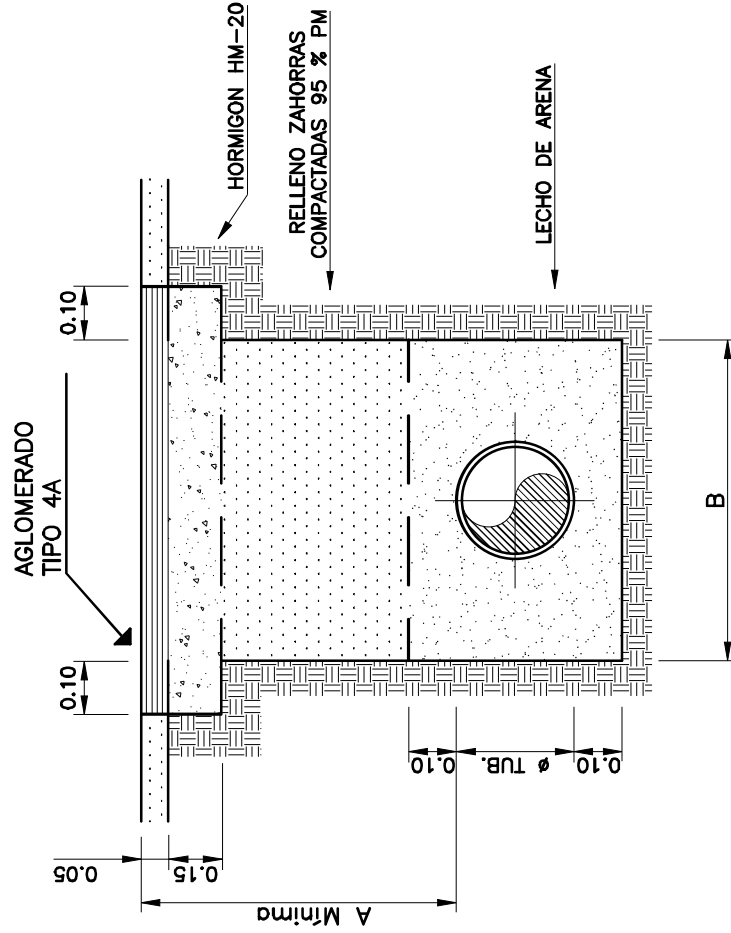
PLANO 04

DETALLE ZANJA TIPO RED ABASTECIMIENTO

S/E

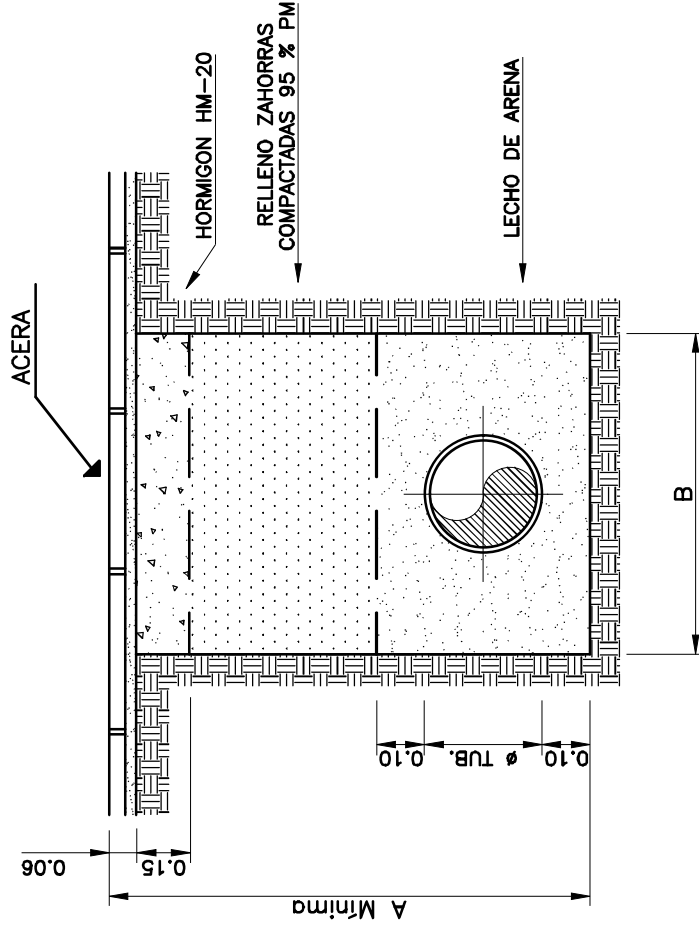
Sustituye a:

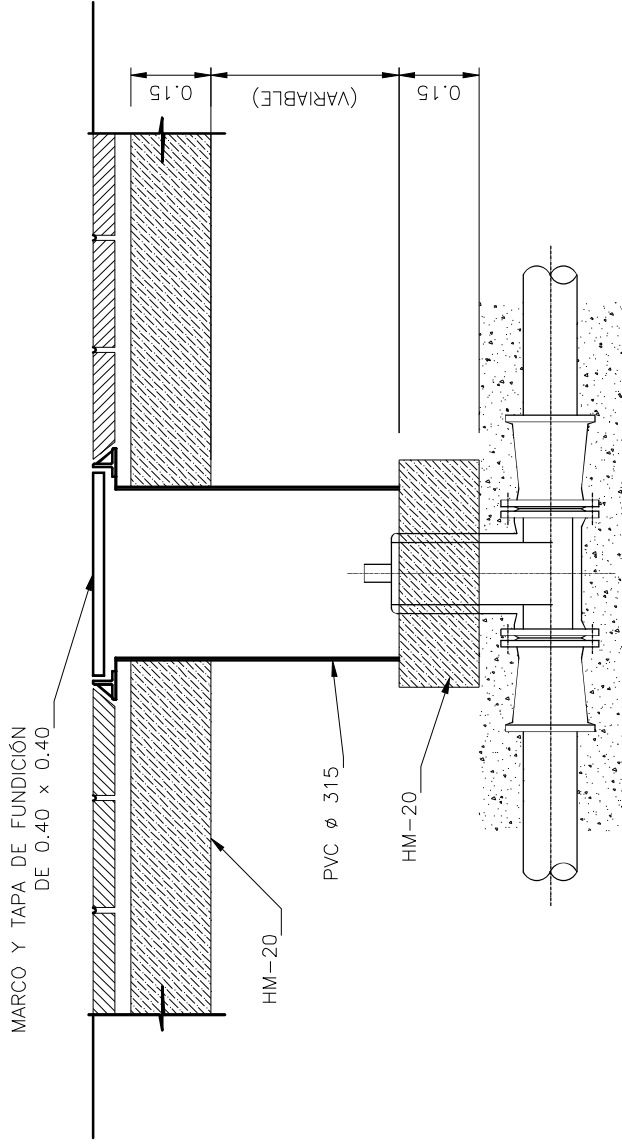
Sustituido por:



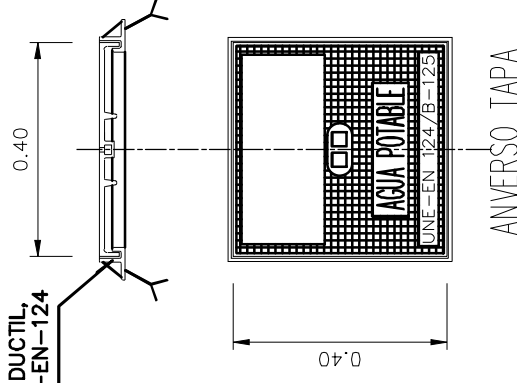
ϕ	B	A Mìnima
40	0.60	0.60
150	0.60	0.80

NOTA: PARA ZANJAS MAYORES DE 1.30 m.
HABRÀ QUE DISPONER ENTIBACIÒN





TAPA Y CERCO DE FUNDICION DUCTIL, DE 40 x40 cms (B-125) UNE-EN-124



EXCMO. AYUNTAMIENTO DE L'ALFÀS DEL PI

RENOVACIÓN RED DE AGUA DN 150 MM EN CV-763 DE L'ALFÀS DEL PI.
(ALICANTE)

Dibujado
Revisado
Comprob.

Fecha
SEP 2023

Nombre
D. Medina



078.23.005

PLANO 05

DETALLE ARQUETA PVC PARA VÁLVULA

Escala
S/E

Sustituye a:

Sustituido por:

3.-PRESUPUESTO

3.1.- MEDICIONES

Mediciones
1 Obra civil

1.1	M ²	M2. Picado y desmontado manual de pavimento existente junto a fachada. Incluye el recorte, la sujeción de elementos inestables como chapados y aplacados existentes, medios auxiliares necesarios para el mantenimiento de los portales y entradas a viviendas y comercios, limpieza, apilamiento y retirada de escombros a vertidos. Medida la superficie real.						
			Uds.	Largo	Ancho	Alto	Parcial	Subtotal
			1	34,000	0,800		27,200	
							27,200	27,200
1.2	M ³	M3. Excavación mecánica en zanja en cualquier tipo de terreno, incluso roca, hasta una profundidad de 4,5 metros, extracción a los bordes y perfilado de fondos y laterales, incluso carga y/o transporte a acopio de obra para su posterior reutilización, medido en perfil natural.						
			Uds.	Largo	Ancho	Alto	Parcial	Subtotal
		<i>CV-763 - Tubería DN150</i>	0,5	77,000	0,800	1,200	36,960	
		<i>CV-763 - Tubería DN150</i>	0,5	5,000	0,800	3,000	6,000	
		<i>CV-763 - Tubería 50 mm</i>	0,5	16,000	0,400	1,000	3,200	
		<i>CV-763 - Tubería 50 mm</i>	0,5	16,000	0,400	1,000	3,200	
							49,360	49,360
1.3	M3	Excavación mecánica en todo tipo de terreno excepto roca, y carga sobre camión o apilamiento a los bordes de la excavación, guardando la distancia libre necesaria de seguridad, incluso achique de agua si procede, ayudas manuales, con todos los medios auxiliares necesarios.						
			Uds.	Largo	Ancho	Alto	Parcial	Subtotal
		<i>CV-763 - Tubería DN150</i>	0,5	77,000	0,800	1,200	36,960	
		<i>CV-763 - Tubería DN150</i>	0,5	5,000	0,800	3,000	6,000	
		<i>CV-763 - Tubería 50 mm</i>	0,5	16,000	0,400	1,000	3,200	
		<i>CV-763 - Tubería 50 mm</i>	0,5	16,000	0,400	1,000	3,200	
							49,360	49,360
1.4	M3	Pelleno de arena 0/6 en formación de cama y recubrimiento de tuberías, incluye el suministro, rasanteo, extendido en cama, y recubrimiento de tubería por encima de la generatriz superior del tubo, incluso apisonado de la arena, transporte y acopio en obra, limpieza, barrido y retirada de restos.						
			Uds.	Largo	Ancho	Alto	Parcial	Subtotal
		<i>CV-763 - Tubería DN150</i>	1	77,000	0,800	0,250	15,400	
		<i>CV-763 - Tubería DN150</i>	1	5,000	0,800	0,250	1,000	
		<i>Descuento tubería DN150</i>	-1	79,000	3,142	0,006	-1,489	
		<i>CV-763 - Tubería 50 mm</i>	1	16,000	0,400	0,250	1,600	
		<i>Descuento tubería DN50</i>	-1	16,000	3,142	0,001	-0,050	
							16,461	16,461
1.5	M3	Pelleno compactado en zanja o pozo con zahorras artificiales, incluye el suministro del material, su extensión en tongadas de hasta 25 cm de espesor, humectación y compactado al 98% del ensayo Próctor Modificado, transporte y acopio en obra, limpieza, barrido y retirada de restos.						
			Uds.	Largo	Ancho	Alto	Parcial	Subtotal
		<i>CV-763 - Tubería DN150</i>	1	52,000	0,800	0,840	34,944	
		<i>CV-763 - Tubería DN150</i>	1	25,000	0,800	0,700	14,000	
		<i>CV-763 - Tubería DN150</i>	1	5,000	0,800	2,750	11,000	
		<i>CV-763 - Tubería 50 mm</i>	1	16,000	0,400	0,750	4,800	
							64,744	64,744
1.6	M3	Hormigonado sobre base existente con hormigón de fck 20 N/mm ² , extendido, incluso compactación si es necesaria, con ayudas mecánicas y manuales.						
			Uds.	Largo	Ancho	Alto	Parcial	Subtotal
		<i>CV-763 - Tubería DN150</i>	1	34,000	0,800	0,200	5,440	
							5,440	5,440

Mediciones
1 Obra civil

1.7	M2	Fresado de asfalto, espesor medio de 5 cm, incluso carga y retirada de escombros a vertedero autorizado, con canon, con traslado de equipos, ayudas manuales y mecánicas necesarias. Menos de 250 m2.					
			Uds.	Largo	Ancho	Alto	Parcial
							Subtotal
		<i>CV-763 - Tubería DN150</i>	1	13,000	3,200		41,600
							41,600
							41,600
1.8	M2	Reposición de asfalto en toda la calle, con aglomerado asfáltico en caliente S-12 ó IV-A, en capa de 5 cm de espesor, incluso recorte y acondicionamiento de ángulos de asfalto y demolición de pavimento existente perimetral, slurry anterior y tratamiento. De 251 a 600 m2 (más de 600 m2 pedir oferta específica)					
			Uds.	Largo	Ancho	Alto	Parcial
							Subtotal
		<i>CV-763 - Tubería DN150</i>	1	13,000	4,000		52,000
							52,000
							52,000
1.9	M2	Reposición de pavimento de acera con pastilla hidráulica de medidas aproximadas 40x40 16 tacos, tomada con mortero de cemento y posterior rejuntado. Incluso realización de dibujos decorativos si fuese necesario, incluido el material, totalmente terminado y limpio, nivelado y con las pendientes que procedan, medida superficie realmente pavimentada.					
			Uds.	Largo	Ancho	Alto	Parcial
							Subtotal
		<i>CV-763 - Tubería DN150</i>	1	10,500	0,800		8,400
							8,400
							8,400
1.10	Ud	Reposición de pavimento de acera con adoquín biselado de formato poligonal de 6 lados de la marca RIALTA o similar, tomada con mortero de cemento y posterior rejuntado. Incluso realización de dibujos decorativos si fuese necesario, incluido el material, totalmente terminado y limpio, nivelado y con las pendientes que procedan, medida superficie realmente pavimentada.					
			Uds.	Largo	Ancho	Alto	Parcial
							Subtotal
		<i>CV-763 - Tubería DN150</i>	1	10,500	0,800		8,400
							8,400
							8,400
1.11	M	MI. Encintado lineal o curvo de acera con bordillo de hormigón prefabricado de dimensiones 50x25x13 cm, modelo "Americano de Breincobblue future o similar", con excavación manual, rasanteo y colocación sobre asiento base de 35x30 cm. de hormigón en masa HM-20/P/20/IIIa, incluso rejuntado y llagüeadado de juntas con mortero de cemento 1:4, en pintos de 8/15 cm.					
			Uds.	Largo	Ancho	Alto	Parcial
							Subtotal
		<i>CV-763 - Tubería DN150</i>	1	11,000			11,000
							11,000
							11,000
1.12	Ud.	Realización de arqueta con tubería de PVC de 40 x 40, incluyendo la base de hormigón, relleno de arena si procede, con aporte de todos los materiales, totalmente terminada y limpia, tanto la arqueta como las piezas alojadas en su interior. Incluso marco y tapa de fundición.					
			Uds.	Largo	Ancho	Alto	Parcial
							Subtotal
		<i>CV-763</i>	3				3,000
							3,000
							3,000
1.13	Ud.	Anclajes de hormigón para piezas especiales de diámetro entre 150 y 300 mm.					
			Uds.	Largo	Ancho	Alto	Parcial
							Subtotal
		<i>CV-763 - Tubería DN150</i>	4				4,000
							4,000
							4,000
1.14	Ud.	Maniobras de corte de agua para averías o entronques, vaciado de tuberías y restitución del suministro, para tuberías mayores de 100 mm hasta 200 de diámetro, con las operaciones necesarias en todas las llaves y elementos afectados, con ayudas manuales y mecánicas, sin obra civil.					



Mediciones

1 Obra civil

		Uds.	Largo	Ancho	Alto	Parcial	Subtotal
						2,000	
						2,000	2,000
1.15	Ud.	Prueba de conducciones de agua potable, de varios diámetros, siguiendo las directrices del pliego para abastecimiento a poblaciones del M.O.P.U., incluyendo tanto prueba de presión como de estanqueidad, siendo el valor de la presión no inferior a 14 kg/cm ² , incluyendo bombín de alta presión, tapones, racords, calzos, manómetros y maniobra de elementos móviles.					
		Uds.	Largo	Ancho	Alto	Parcial	Subtotal
						1,000	
						1,000	1,000
1.16	M ²	M2. Entibación intensa en zanja tipo ligera, con paneles metálicos, tipo NPC o equivalente, incluso alquiler, acopio en obra, transporte, colocación, desmontaje y traslado a acopio para su reutilización.					
		Uds.	Largo	Ancho	Alto	Parcial	Subtotal
						30,000	
						30,000	30,000
1.17	MI	MI. Marca vial de 15 cm. de ancho, en cualquier color, con pintura acrílica, aplicada con máquina pintabanda autopropulsada, incluso premarcaje con pintura de cal, ayudas de señalización y limpieza.					
		Uds.	Largo	Ancho	Alto	Parcial	Subtotal
						12,000	
						12,000	12,000
1.18	Ud	Semáforo paso vehículos tipo 12/200 de 2 ópticas tipo led incluso p.p. de cableado y conexionado. Completamente instalado y funcionando. Cuando se trate de ópticas en forma de flecha de colores rojo y/o ámbar, los LEDs rodearán la silueta de la flecha por el exterior de la misma y cuando la flecha de la óptica sea de color verde los LEDs sólo iluminarán el interior de la silueta de la flecha.					
		Uds.	Largo	Ancho	Alto	Parcial	Subtotal
						2,000	
						2,000	2,000



2 Instalación hidráulica

2.1	M	Tubería de 150 mm de diámetro nominal, de fundición dúctil, con recubrimiento interno de mortero cemento y recubrimiento externo en depósito mínimo de 400 gr/m ² , de aleación Zn-Al enriquecido con Cu y posterior pintura acrílica de 80 micras de espesor medio, de la clase de presión C64. Incluso junta automática flexible, transporte y colocación.	Total m :	75,000
2.2	Ud.	Curva a 45 grados de 150 mm de diámetro nominal, de fundición dúctil, unión brida-brida orientables a PN 16, incluso p/p de junta, tornillería, transporte y colocación.	Total Ud. :	1,000
2.3	Ud.	Curva a 45 grados de 150 mm de diámetro nominal, de fundición dúctil, enchufe-enchufe, incluso p/p de junta mecánica, tornillería, transporte y colocación.	Total Ud. :	1,000
2.4	Ud.	Curva a 90 grados de 150 mm de diámetro nominal, de fundición dúctil, unión brida-brida orientables a PN 16, incluso p/p de junta, tornillería, transporte y colocación.	Total Ud. :	1,000
2.5	Ud.	Brida universal de fundición dúctil, de diámetro nominal 150 mm, para diámetros mínimos y máximos de 176 y 201 mm, incluso p/p de tornillería, transporte y colocación.	Total Ud. :	3,000
2.6	Ud.	Empalme de 150 mm de diámetro nominal, de fundición dúctil, unión brida orientable-enchufe a PN 16, incluso p/p de junta mecánica, tornillería, transporte y colocación.	Total Ud. :	4,000
2.7	Ud.	Te de 150 x 150 mm de diámetro nominal, de fundición dúctil, unión brida-brida orientables a PN 16, incluso p/p de juntas, tornillería, transporte y colocación.	Total Ud. :	1,000
2.8	Ud.	Válvula de compuerta de 150 mm de diámetro nominal, con cuerpo de fundición dúctil, eje de acero inoxidable, asiento elástico y accionamiento por cuadradillo, uniones brida-brida a PN 16, incluso p/p de juntas, tornillería, transporte y colocación.	Total Ud. :	3,000
2.9	Ud.	Unión universal de fundición dúctil, de diámetro nominal 150 mm, para diámetros mínimos y máximos de 176 y 201 mm, incluso p/p de tornillería, transporte y colocación.	Total Ud. :	2,000
2.10	Ud.	Reposición de acometida definitiva de 40 mm de PE PN-16 sobre tubería a canalizar, incluyendo collar roscado, piezas de enlace, juntas, tornillería, grifo portilla y arqueta, transporte y colocación.	Total Ud. :	1,000
2.11	Ud.	Reposición de acometida definitiva de 50 mm de PE PN-16 sobre tubería a canalizar, incluyendo collar roscado, piezas de enlace, juntas, tornillería, grifo portilla y arqueta, transporte y colocación.	Total Ud. :	1,000
2.12	MI	Tubería de polietileno de 50 mm ext. PE 100 PN-16 para ramal provisional, totalmente instalado y funcionando incluso transporte y colocación (sin incluir manguitos de unión).	Total ml :	16,000
2.13	MI	Metro lineal de extensión de acometida de hasta 63 mm en ZONA PAVIMENTADA.		



2 Instalación hidráulica

Total MI : 16,000



3 Gestión de residuos

3.1	M3	M3. Carga y transporte de tierras sobre camión a vertedero o depósito autorizado a una distancia media de 50 Km.						
			Uds.	Largo	Ancho	Alto	Parcial	Subtotal
		<i>Demolición</i>	1,3	27,200			35,360	
		<i>Excavación</i>	1,2	98,720			118,464	
							<u>153,824</u>	153,824
3.2	Tn	Tn. Canon de vertido en gestor autorizado para valorización de RCDs						
			Uds.	Largo	Ancho	Alto	Parcial	Subtotal
		<i>Demolición</i>	2,3	27,200			62,560	
		<i>Excavación</i>	1,8	98,720			177,696	
							<u>240,256</u>	240,256



4 Seguridad y Salud

4.1 Ud Partida alzada de abono íntegro en concepto de Seguridad y Salud

Total Ud : 0,040

L'Alfàs del Pi, marzo de 2024

Asunción Soriano Climent
Ingeniera Técnica Municipal

3.2.-PRESUPUESTO



Presupuestos Parciales

Capítulo Nº 1 Obra civil

Nº	Ud	Descripción	Medición	Precio	Importe	
1.1	M²	M2. Picado y desmontado manual de pavimento existente junto a fachada. Incluye el recorte, la sujección de elementos inestables como chapados y aplacados existentes, medios auxiliares necesarios para el mantenimiento de los portales y entradas a viviendas y comercios, limpieza, apilamiento y retirada de escombros a vertidos. Medida la superficie real.				
			Total m² :	27,200	21,04	572,29
1.2	M³	M3. Excavación mecánica en zanja en cualquier tipo de terreno, incluso roca, hasta una profundidad de 4,5 metros, extracción a los bordes y perfilado de fondos y laterales, incluso carga y/o transporte a acopio de obra para su posterior reutilización, medido en perfil natural.				
			Total m³ :	49,360	28,00	1.382,08
1.3	M3	Excavación mecánica en todo tipo de terreno excepto roca, y carga sobre camión o apilamiento a los bordes de la excavación, guardando la distancia libre necesaria de seguridad, incluso achique de agua si procede, ayudas manuales, con todos los medios auxiliares necesarios.				
			Total m3 :	49,360	16,14	796,67
1.4	M3	Relleno de arena 0/6 en formación de cama y recubrimiento de tuberías, incluye el suministro, rasanteo, extendido en cama, y recubrimiento de tubería por encima de la generatriz superior del tubo, incluso apisonado de la arena, transporte y acopio en obra, limpieza, barrido y retirada de restos.				
			Total m3 :	16,461	26,20	431,28
1.5	M3	Relleno compactado en zanja o pozo con zahorras artificiales, incluye el suministro del material, su extensión en tongadas de hasta 25 cm de espesor, humectación y compactado al 98% del ensayo Próctor Modificado, transporte y acopio en obra, limpieza, barrido y retirada de restos.				
			Total m3 :	64,744	29,51	1.910,60
1.6	M3	Hormigonado sobre base existente con hormigón de fck 20 N/mm2, extendido, incluso compactación si es necesaria, con ayudas mecánicas y manuales.				
			Total m3 :	5,440	145,81	793,21
1.7	M2	Fresado de asfalto, espesor medio de 5 cm, incluso carga y retirada de escombros a vertedero autorizado, con canon, con traslado de equipos, ayudas manuales y mecánicas necesarias. Menos de 250 m2.				
			Total m2 :	41,600	7,66	318,66
1.8	M2	Reposición de asfalto en toda la calle, con aglomerado asfáltico en caliente S-12 ó IV-A, en capa de 5 cm de espesor, incluso recorte y acondicionamiento de ángulos de asfalto y demolición de pavimento existente perimetral, slurry anterior y tratamiento. De 251 a 600 m2 (más de 600 m2 pedir oferta específica)				
			Total m2 :	52,000	16,90	878,80
1.9	M2	Reposición de pavimento de acera con pastilla hidráulica de medidas aproximadas 40x40 16 tacos, tomada con mortero de cemento y posterior rejuntado. Incluso realización de dibujos decorativos si fuese necesario, incluido el material, totalmente terminado y limpio, nivelado y con las pendientes que procedan, medida superficie realmente pavimentada.				
			Total m2 :	8,400	26,87	225,71
1.10	Ud	Reposición de pavimento de acera con adoquin biselado de formato poligonal de 6 lados de la marca RIALTA o similar, tomada con mortero de cemento y posterior rejuntado. Incluso realización de dibujos decorativos si fuese necesario, incluido el material, totalmente terminado y limpio, nivelado y con las pendientes que procedan, medida superficie realmente pavimentada.				
			Total Ud :	8,400	45,24	380,02



Presupuestos Parciales

Capítulo N° 1 Obra civil

Nº	Ud	Descripción	Medición	Precio	Importe	
1.11	M	Ml. Encintado lineal o curvo de acera con bordillo de hormigón prefabricado de dimensiones 50x25x13 cm, modelo "Americano de Breincobblue future o similar", con excavación manual, rasanteo y colocación sobre asiento base de 35x30 cm. de hormigón en masa HM-20/P/20/IIIa, incluso rejuntado y llagüeado de juntas con mortero de cemento 1:4, en pintos de 8/15 cm.				
			Total m :	11,000	22,03	242,33
1.12	Ud.	Realización de arqueta con tubería de PVC de 40 x 40, incluyendo la base de hormigón, relleno de arena si procede, con aporte de todos los materiales, totalmente terminada y limpia, tanto la arqueta como las piezas alojadas en su interior. Incluso marco y tapa de fundición.				
			Total Ud. :	3,000	120,92	362,76
1.13	Ud.	Anclajes de hormigón para piezas especiales de diámetro entre 150 y 300 mm.				
			Total Ud. :	4,000	107,50	430,00
1.14	Ud.	Maniobras de corte de agua para averías o entronques, vaciado de tuberías y restitución del suministro, para tuberías mayores de 100 mm hasta 200 de diámetro, con las operaciones necesarias en todas las llaves y elementos afectados, con ayudas manuales y mecánicas, sin obra civil.				
			Total Ud. :	2,000	88,95	177,90
1.15	Ud.	Prueba de conducciones de agua potable, de varios diámetros, siguiendo las directrices del pliego para abastecimiento a poblaciones del M.O.P.U., incluyendo tanto prueba de presión como de estanqueidad, siendo el valor de la presión no inferior a 14 kg/cm2, incluyendo bombín de alta presión, tapones, racords, calzos, manómetros y maniobra de elementos móviles.				
			Total Ud. :	1,000	343,92	343,92
1.16	M²	M2. Entibación intensa en zanja tipo ligera, con paneles metálicos, tipo NPC o equivalente, incluso alquiler, acopio en obra, transporte, colocación, desmontaje y traslado a acopio para su reutilización.				
			Total m² :	30,000	14,12	423,60
1.17	MI	Ml. Marca vial de 15 cm. de ancho, en cualquier color, con pintura acrílica, aplicada con máquina pintabanda autopropulsada, incluso premarcaje con pintura de cal, ayudas de señalización y limpieza.				
			Total MI :	12,000	1,64	19,68
1.18	Ud	Semáforo paso vehículos tipo 12/200 de 2 ópticas tipo led incluso p.p. de cableado y conexionado. Completamente instalado y funcionando. Cuando se trate de ópticas en forma de flecha de colores rojo y/o ámbar, los LEDs rodearán la silueta de la flecha por el exterior de la misma y cuando la flecha de la óptica sea de color verde los LEDs sólo iluminarán el interior de la silueta de la flecha.				
			Total Ud. :	2,000	234,64	469,28
Parcial N° 1 Obra civil :					10.158,79	



Presupuestos Parciales

Capítulo N° 2 Instalación hidráulica

Nº	Ud	Descripción	Medición	Precio	Importe
2.1	M	Tubería de 150 mm de diámetro nominal, de fundición dúctil, con recubrimiento interno de mortero cemento y recubrimiento externo en depósito mínimo de 400 gr/m ² , de aleación Zn-Al enriquecido con Cu y posterior pintura acrílica de 80 micras de espesor medio, de la clase de presión C64. Incluso junta automática flexible, transporte y colocación.			
		Total m :	75,000	59,33	4.449,75
2.2	Ud.	Curva a 45 grados de 150 mm de diámetro nominal, de fundición dúctil, unión brida-brida orientables a PN 16, incluso p/p de junta, tornillería, transporte y colocación.			
		Total Ud. :	1,000	163,91	163,91
2.3	Ud.	Curva a 45 grados de 150 mm de diámetro nominal, de fundición dúctil, enchufe-enchufe, incluso p/p de junta mecánica, tornillería, transporte y colocación.			
		Total Ud. :	1,000	216,29	216,29
2.4	Ud.	Curva a 90 grados de 150 mm de diámetro nominal, de fundición dúctil, unión brida-brida orientables a PN 16, incluso p/p de junta, tornillería, transporte y colocación.			
		Total Ud. :	1,000	166,13	166,13
2.5	Ud.	Brida universal de fundición dúctil, de diámetro nominal 150 mm, para diámetros mínimos y máximos de 176 y 201 mm, incluso p/p de tornillería, transporte y colocación.			
		Total Ud. :	3,000	249,72	749,16
2.6	Ud.	Empalme de 150 mm de diámetro nominal, de fundición dúctil, unión brida orientable-enchufe a PN 16, incluso p/p de junta mecánica, tornillería, transporte y colocación.			
		Total Ud. :	4,000	166,86	667,44
2.7	Ud.	Te de 150 x 150 mm de diámetro nominal, de fundición dúctil, unión brida-brida orientables a PN 16, incluso p/p de juntas, tornillería, transporte y colocación.			
		Total Ud. :	1,000	215,64	215,64
2.8	Ud.	Válvula de compuerta de 150 mm de diámetro nominal, con cuerpo de fundición dúctil, eje de acero inoxidable, asiento elástico y accionamiento por cuadradillo, uniones brida-brida a PN 16, incluso p/p de juntas, tornillería, transporte y colocación.			
		Total Ud. :	3,000	291,48	874,44
2.9	Ud.	Unión universal de fundición dúctil, de diámetro nominal 150 mm, para diámetros mínimos y máximos de 176 y 201 mm, incluso p/p de tornillería, transporte y colocación.			
		Total Ud. :	2,000	178,80	357,60
2.10	Ud.	Reposición de acometida definitiva de 40 mm de PE PN-16 sobre tubería a canalizar, incluyendo collar roscado, piezas de enlace, juntas, tornillería, grifo portilla y arqueta, transporte y colocación.			
		Total Ud. :	1,000	442,64	442,64
2.11	Ud.	Reposición de acometida definitiva de 50 mm de PE PN-16 sobre tubería a canalizar, incluyendo collar roscado, piezas de enlace, juntas, tornillería, grifo portilla y arqueta, transporte y colocación.			
		Total Ud. :	1,000	425,34	425,34
2.12	MI	Tubería de polietileno de 50 mm ext. PE 100 PN-16 para ramal provisional, totalmente instalado y funcionando incluso transporte y colocación (sin incluir manguitos de unión).			
		Total ml :	16,000	8,86	141,76



Presupuestos Parciales

Capítulo N° 2 Instalación hidráulica

Nº	Ud	Descripción	Medición	Precio	Importe
2.13	MI	Metro lineal de extensión de acometida de hasta 63 mm en ZONA PAVIMENTADA.			
			Total MI :	16,000	48,59
					777,44
			Parcial N° 2 Instalación hidráulica :		9.647,54



Presupuestos Parciales

Capítulo N° 3 Gestión de residuos

Nº	Ud	Descripción	Medición	Precio	Importe	
3.1	M3	M3. Carga y transporte de tierras sobre camión a vertedero o depósito autorizado a una distancia media de 50 Km.				
			Total M3 :	153,824	11,39	1.752,06
3.2	Tn	Tn. Canon de vertido en gestor autorizado para valorización de RCDs				
			Total Tn :	240,256	11,85	2.847,03
			Parcial N° 3 Gestión de residuos :			4.599,09



Presupuestos Parciales

Capítulo Nº 4 Seguridad y Salud

Nº	Ud	Descripción	Medición	Precio	Importe
4.1	Ud	Partida alzada de abono íntegro en concepto de Seguridad y Salud			
			Total Ud :	0,040	24.405,42
					976,22
					<hr/>
			Parcial Nº 4 Seguridad y Salud :		976,22

Total Presupuesto: 25.381,64

Asciende el presupuesto de ejecución material a la expresada cantidad de VENTICINCO MIL TRESCIENTOS OCHENTA Y UN EUROS CON SESENTA Y CUATRO CÉNTIMOS.

L'Alfàs del Pi, marzo de 2024

Asunción Soriano Climent
Ingeniera Técnica Municipal

Resumen del presupuesto

1 Obra civil	10.158,79
2 Instalación hidráulica	9.647,54
3 Gestión de residuos	4.599,09
4 Seguridad y Salud	976,22
<hr/>	
Presupuesto de ejecución material (P.E.M.)	25.381,64
13% de gastos generales	3.299,61
6% de beneficio industrial	1.522,90
<hr/>	
Presupuesto de ejecución por contrata (P.E.C. = P.E.M. + G.G. + B.I.)	30.204,15
21% IVA	6.342,87
<hr/>	
Presupuesto ejecución por contrata con IVA (P.E.C. = P.E.M. + G.G. + B.I. + I...)	36.547,02

Asciende el presupuesto de ejecución por contrata con I.V.A. a la expresada cantidad de **TREINTA Y SEISMILQUINIENTOSCUARENTA Y SIETE EUROS CON DOSCÉNTIMOS.**

L'Alfàs del Pi, marzo de 2024

Asunción Soriano Climent
Ingeniera Técnica Municipal